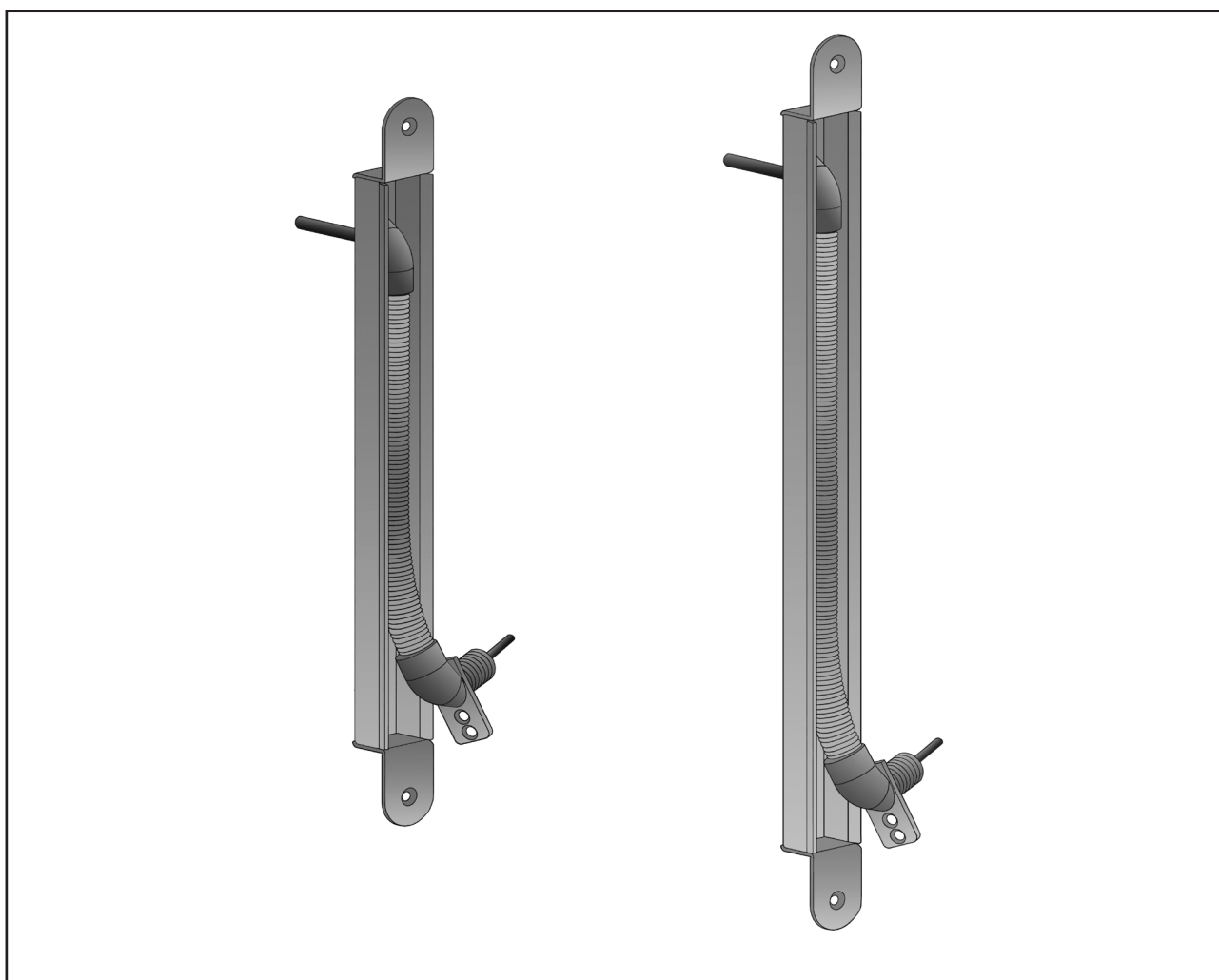


КАБЕЛЕПРОХОДЫ **ABLOY**[®] EA280/EA281



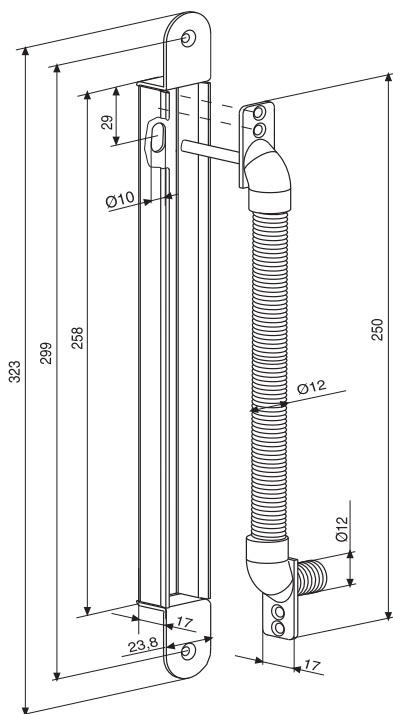
КАБЕЛЕПРОХОД EA280/EA281

МЕСТА ПРИМЕНЕНИЯ

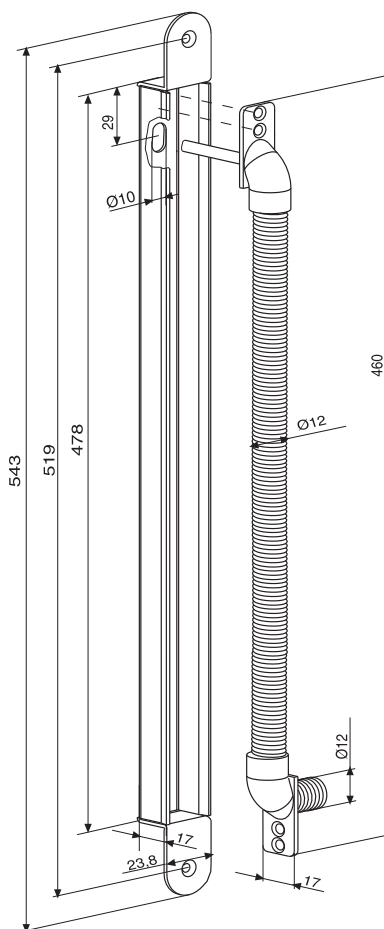
Кабелепровод **ABLOY®** был разработан с целью обеспечения прокладки кабеля между дверью и рамой без его повреждения. Максимальный диаметр многожильных проводов, проложенных через кабелепровод, составляет 7,5 мм. Используемый кабель должен состоять из нескольких проводов для увеличения стойкости на изгиб. Если угол открывания двери превышает 120° или если расстояние между осью петли и рамой двери более чем 20 мм, нужно использовать кабелепровод EA281.

РАЗМЕРЫ

EA280



EA281



ИНСТРУКЦИИ ПО СВЕРЛЕНИЮ И МОНТАЖУ

Кабелепровод **ABLOY®** устанавливается в верхней части двери. Перед установкой кабелепровода необходимо проложить кабель через дверь. Отверстия под кабель должны быть достаточно большими, чтобы иметь некоторое пространство для прокладки кабеля.

КОНСТРУКЦИЯ

Корпус Сталь
Гибкий шланг Сталь

ОБРАБОТКА

Яркий хром



www.abloy.com

Abloy Oy
Wahlforsinkatu 20
FI-80101 JOENSUU
FINLAND
Tel. +358 20 599 2501
Fax +358 20 599 2209

Представительство
АО "АБЛОЙ" в России:
119435 Москва
Б. Саввинский пер., д. 4, стр. 4, под. 1
Тел. +7 (495) 937-5090
Факс +7 (495) 937-5091

Представительство
АО "АБЛОЙ" в Украине:
03049 Киев
ул. Брюллова 7, обис 12
Тел. +380 (44) 517-5236
Факс +380 (44) 517- 5518



9001