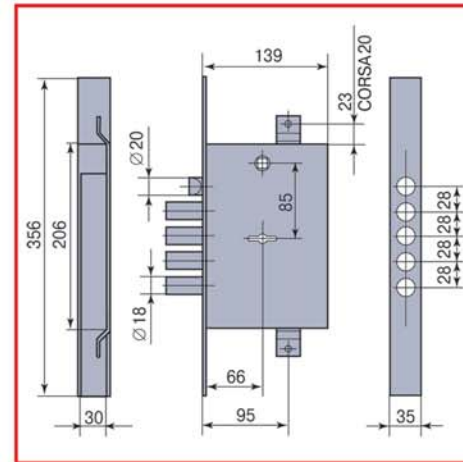


ISEO 648 DFTB
648 DFTB LL

Замок врезной, сувальдный, с верхней защёлкой для установки в металлическую дверь

Имеет 4 основных ригеля, работающих от ключа, и верхнюю защёлку для фиксации двери; предусмотрено крепление вертикальных тяг (2 дополнительные точки запираения - сверху и снизу); комплектуется 5-ю ключами и 2-мя декоративными накладками.

648 DFTB LL - замок с функцией перекодировки

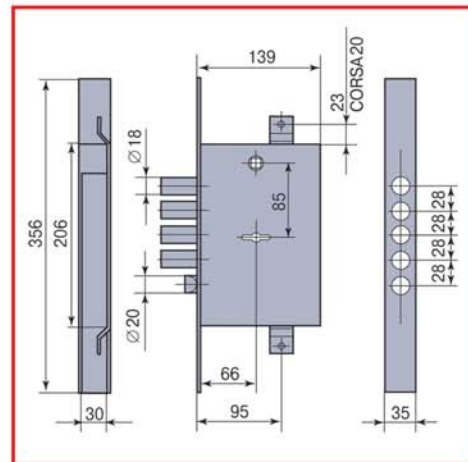


ISEO 648 DTB
648 DTB LL

Замок врезной, сувальдный, с нижней защёлкой для установки в металлическую дверь

Имеет 4 основных ригеля, работающих от ключа, и нижнюю защёлку для фиксации двери; предусмотрено крепление вертикальных тяг (2 дополнительные точки запираения - сверху и снизу); комплектуется 5-ю ключами и 2-мя декоративными накладками.

648 DTB LL - замок с функцией перекодировки

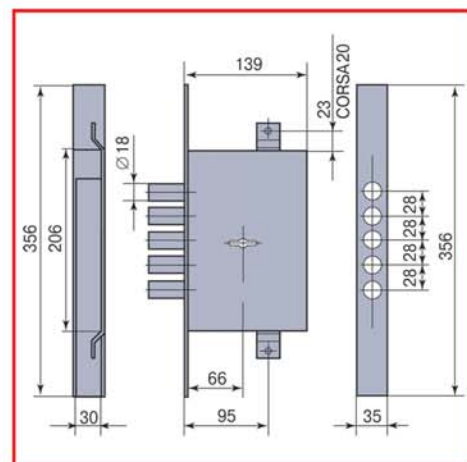


ISEO 642 DTB
642 DTB LL

Замок врезной, сувальдный, без защёлки для установки в металлическую дверь

Имеет 5 основных ригелей, работающих от ключа; предусмотрено крепление вертикальных тяг (2 дополнительные точки запираения - сверху и снизу), комплектуется 5-ю ключами и 2-мя декоративными накладками.

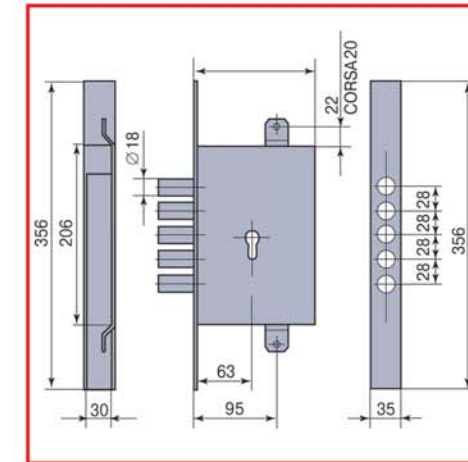
642 DTB LL - замок с функцией перекодировки



ISEO 672

Замок врезной, цилиндрический, для установки в металлическую дверь

5 основных ригелей, работающих от ключа; предусмотрено крепление вертикальных тяг (2 дополнительные точки запираения - сверху и снизу), комплектуется 2-мя декоративными накладками.



Преимущества замков 640 серии

Замки серии 640 включают полный набор опций, обеспечивающих спокойствие Ваших близких и сохранность имущества.

УГРОЗА: УПРОЧНЕННАЯ ЗАГОТОВКА КЛЮЧА ("СВЕРТЫШ")

Свертыш - инструмент, имеющий форму заготовки ключа, выполненный из прочного материала. Преступники открывают замок путем разрушения (сварачивания) механизма секретности.

Защита: Все замки ISEO серии 640 имеют конструктивный элемент, при разрушении которого замок блокируется, и дверь остается закрытой.

УГРОЗА: "БОЛГАРСКАЯ ОТМЫЧКА"

Болгарская отмычка - инструмент, названный по национальности изобретателя, позволяет считывать кодовую комбинацию замка автоматически. Не требует от преступника специальных навыков для подбора ключа, идентичного оригиналу.

Защита: Все замки ISEO серии 640 включают новое запатентованное техническое решение, препятствующее считыванию кода секретности.

УГРОЗА: КЛАССИЧЕСКАЯ ОТМЫЧКА

Отмычка - основной инструмент в арсенале профессионального взломщика.

Защита: В замках ISEO серии 640 реализован специальный профиль шип-паз пары сувальда-стойка, делающий крайне сложным улавливание кода секретности.

УГРОЗА: ОТЖИМАНИЕ РИГЕЛЕЙ

Защита: Система, разработанная ISEO, придает ригелям стойкость, превышающую требования 6 класса секретности по европейскому стандарту EN 12209:2005.

Кроме этого такая система создает дополнительные трудности при попытке вскрытия замка отмычками.

УГРОЗА: КРАЖА ИЛИ ПОТЕРЯ КЛЮЧА

Защита: Замки ISEO "Lunga Vita" серии 640 - перекодируемые. Быстрая удобная перекодировка замка позволяет хозяину самому, без вызова специалиста, активировать ключ новой жизни и исключить возможность открывания замка потерянным или украденным ключом.