

Дверной доводчик DC200



ASSA ABLOY DC200

- Шестеренно-реечный дверной доводчик со стандартным тяговым устройством L190
- Сертифицирован в соответствии с EN 1154 (EN 2-4)
- Подходит для установки на противопожарные двери
- Для одностворчатых дверей шириной до 1100 мм

Характеристики DC200

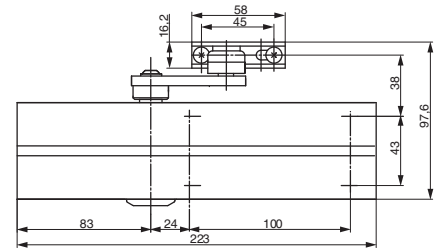
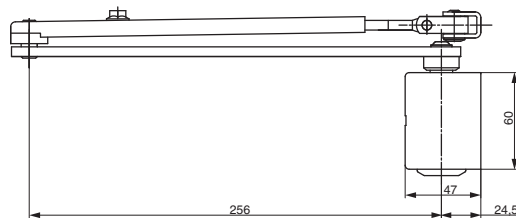
- Совместим с монтажной пластиной скрытой установки, подходит для противопожарных дверей.
- Не имеет сторонности, применим для дверей правого и левого открывания
- Рычажная тяга регулируется по высоте до 14 мм
- Регулировочные клапана находятся в легкодоступных местах
- Термодинамические клапаны для обеспечения стабильной работы
- Регулируемое усилие закрывания двери
- Угол открывания до 180°
- Широкий спектр применения
- Стандартные цвета: серебристый EV1; белый RAL9016; коричневый RAL8014; черный RAL9005
- Возможна покраска по запросу клиента

Технические характеристики рычажной тяги с функцией фиксации в открытом положении L191

- Угол фиксации в открытом положении регулируется до 150°
- Функция фиксации в открытом положении может быть деактивирована
- Установка как и у обычной рычажной тяги
- Не применима для противопожарных дверей



CE	ASSA ABLOY	10
	Sicherheitstechnik GmbH Bildstockstra 72458 Albstadt	
1162-CPD-0484	EN 1154:1996+A1:2002	4 8 4 2 1 1 4
Dangerous substances: None		



Пример отдельных преимуществ наших моделей доводчиков для различных сфер бизнеса.

Преимущества

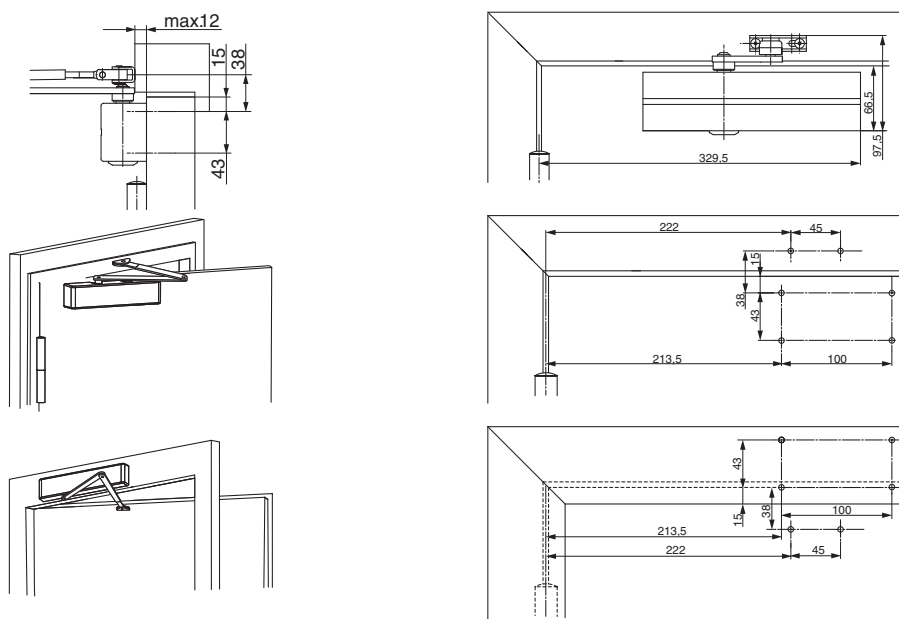
Архитекторы и проектировщики	<ul style="list-style-type: none"> - Широкие возможности применения: подходит для противопожарных и стандартных дверей - Компактный и современный дизайн - Соответствует требованиям закона DDA / GEN PR 1589 (DDA - Акт о Дискриминации Инвалидов) - Одинаковые размеры и дизайн с и без монтажной пластины
Строители и установщики	<ul style="list-style-type: none"> - Один общий шаблон для сверления - Регулируемый почти для всех типов дверей и коробок - Простая и быстрая установка - Простая и быстрая настройка - Не имеет сторонности, подходит для правых и левых дверей, может устанавливаться как на коробку так и на дверной полотно с наружной или внутренней стороны
Торговля	<ul style="list-style-type: none"> - Снижение стоимости хранения благодаря раздельным поставкам тела доводчика и тяги - Один единственный продукт подходящий для всех применений
Пользователь	<ul style="list-style-type: none"> - Практически не зависит от колебаний температуры благодаря термодинамическим клапанам - Функция торможения открывания сэкономит дверь и стены от повреждений

DC200 Технические характеристики

Технические характеристики

Регулируемое усилие закрывания	EN 2-4
Ширина дверного полотна до	1100 мм
Противопожарные двери	да
Направление открывания двери	Правые и левые двери
Скорость закрывания	Настраивается между 180°-0°
Конечная скорость закрывания	Настраивается между 15°-0°
Тормоз открывания	Настраивается свыше 75°
Функция фиксации в открытом положении (с рычажной тягой L191)	Настраивается 75°-150°, может быть активна и не активна
Вес	2,2 кг
Высота	60 мм
Глубина	47 мм
Длина	223 мм
Сертифицирован в соответствии с	EN 1154
СЕ маркировка	да

Пример монтажа



Дополнительную информацию вы можете найти в Интернете по адресу: www.abloy.ru

Спецификация для DC200

Дверной доводчик ASSA ABLOY DC200 с шестеренно-реечной технологией в соответствии с EN 1154

- Регулируемое усилие закрывания, EN 2-4, для дверей шириной до 1100 мм.
- Регулировочные клапаны находятся в легкодоступных местах
- Совместим с монтажной пластиной скрытой установки, подходит для противопожарных дверей
- С СЕ маркировкой
- Рычажная регулируется по высоте до 14 мм для простоты установки
- Подходит для дверей правого и левого открывания

Цвет:

- Серебристый
- Белый RAL9016
- Коричневый RAL8014
- Черный RAL9005
- По заказу клиента

Аксессуары

- Рычажная тяга L190
- Рычажная тяга с фиксацией в открытом положении L191
- Монтажная пластина A120
- Угловая пластина A122
- Пластина параллельной тяги A154

ООО Аблой

127273 Москва
Ул. Отрадная, д.2Б, стр. 7
Тел. +7 (495) 937-5090
Факс +7 (495) 937-5091
e-mail: info@abloy.ru